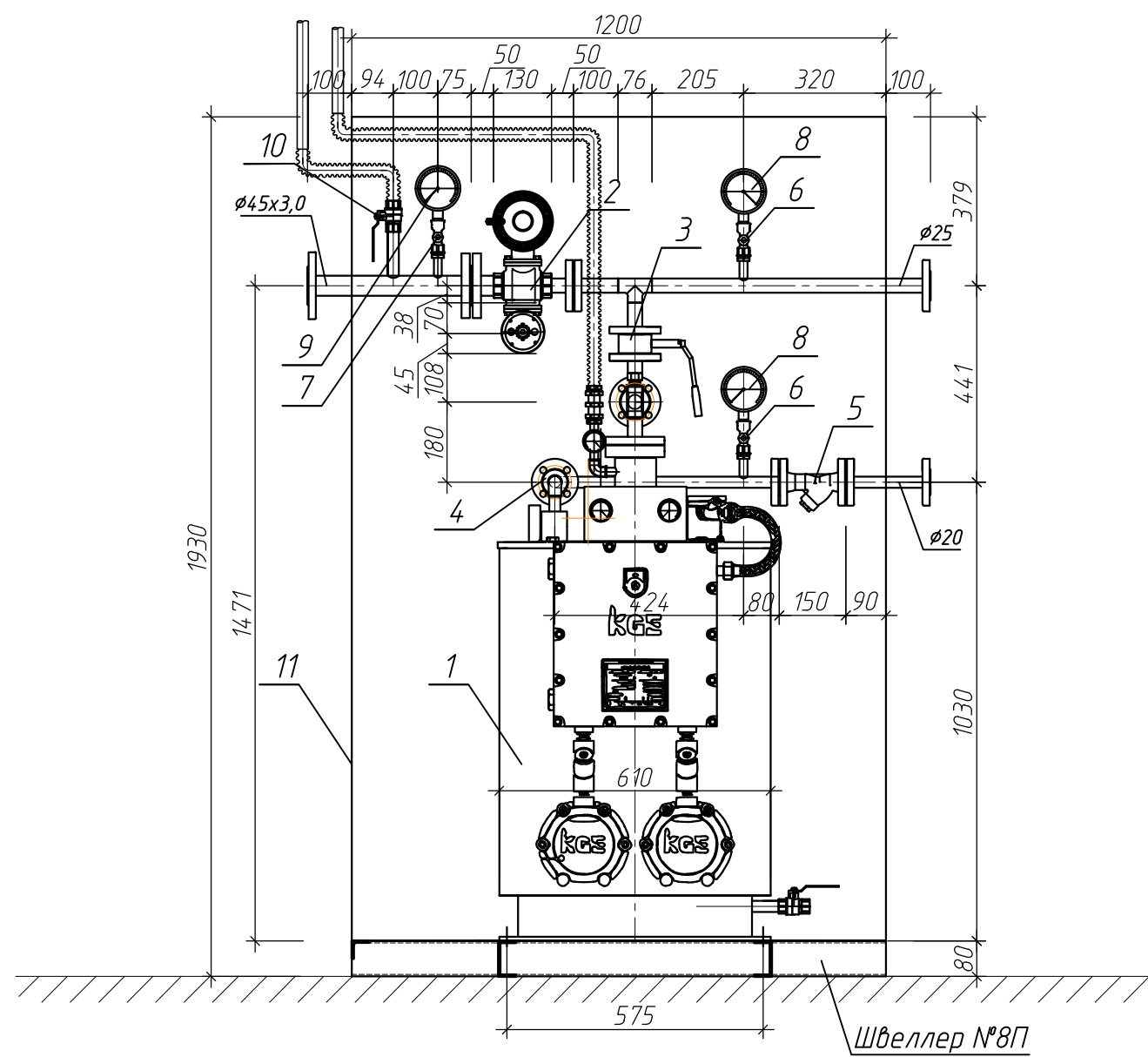
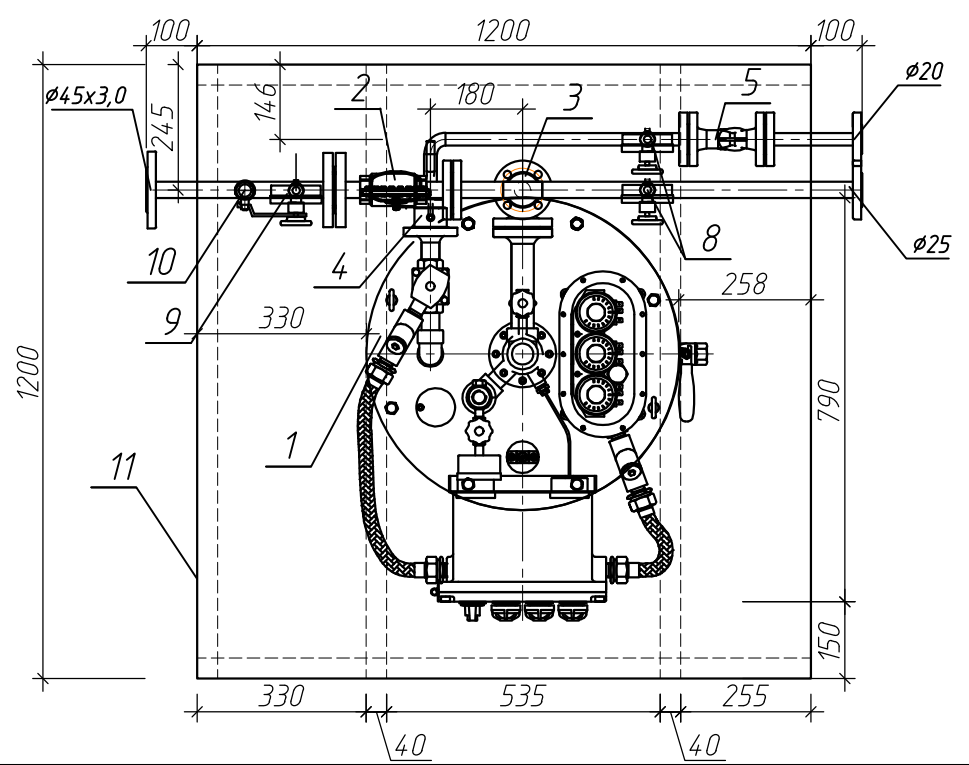


1-1



План



Экспликация оборудования

Поз.	Обозначение	Наименование
1	Испаритель СУГ, в комплекте с электро-магнитным клапаном, предохранительным клапаном и оборудованием КИПиА	KEV-200-SR, 1 шт
2	Регулятор давления газа	Dival 500, Pietro Fiorentini, 1 шт
3	Шаровый кран межфланцевый	DN25 PN40, Batusan, 1 шт
4	Шаровый кран межфланцевый	DN20 PN40, Batusan, 1 шт
5	Фильтр-грязеуловитель	DN20, Batusan, 1 шт
6	Кран для манометра КЗИМ	G 1/2", РОСМА, 2 шт
7	Кран трехходовой для манометра 1/2"	G 1/2", РОСМА, 1 шт
8	Манометр ТМ-510Р.00 (0-2,5 Мпа) G1/2, кл. 1,5	ТМ-510Р.00 РОСМА, 2 шт
9	Манометр КМ-22Р. (0-60 Кпа) G1/2, кл. 1,5	КМ-22Р. РОСМА, 1 шт
10	Шаровый кран резьбовой	DN15, Giacomini, 1 шт
11	Шкаф из алюминиевого профиля	1 шт

Изм.	Кол. уч.	Лист	№ док.	Подп.	Дата				
						Испарительная установка TG-KEV-200-SR-001	Стадия	Лист	Листов
						Разрез 1-1, План	ООО "Технологии Газоснабжения"		